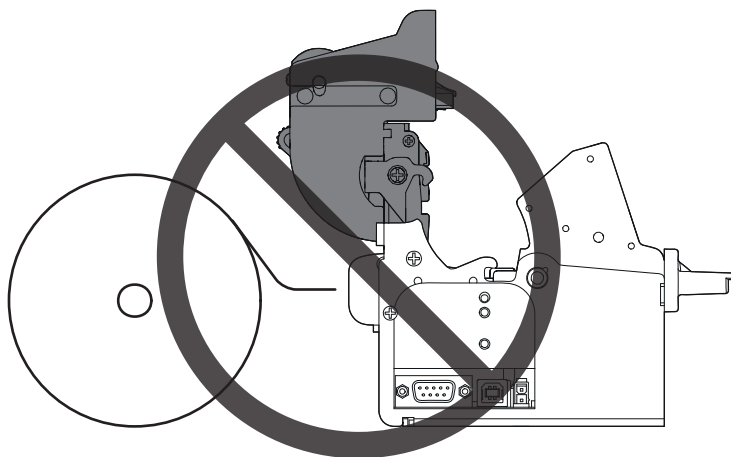


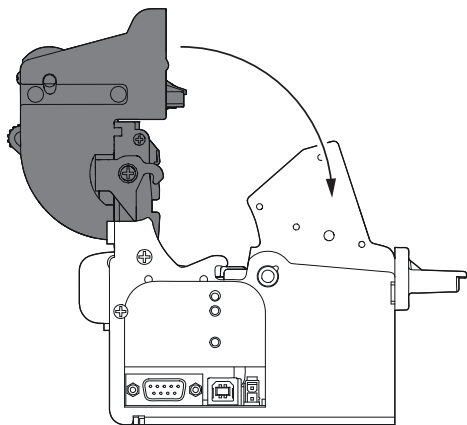
VKP80II: ИНСТРУКЦИЯ ПО ЗАПРАВКЕ БУМАГИ В ПРИНТЕР

Запрещается заправлять бумагу в принтер при открытой крышке устройства!

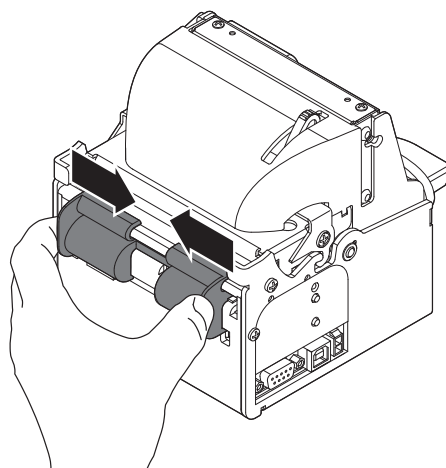
1. Закройте крышку принтера.
2. Выставьте две передвижных направляющих для бумаги на задней панели устройства, в соответствии с размером бумаги, которая будет использоваться в принтере.
3. Вставьте, ровно отрезанный край бумаги в отверстие для бумаги. Убедитесь, что бумага равномерно вставлена в отверстие, без перекосов по ширине.
4. Дождитесь автоматической заправки бумаги в принтер.



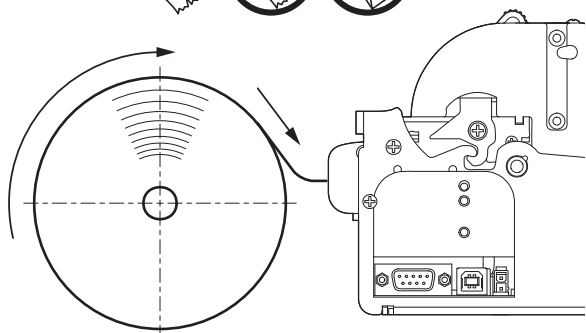
1



2



3



4

