



# Настройка Lan-4Тар на терминале RS9000-Ф


Руководство  
пользователя

## Оглавление

ИСПОЛЬЗУЕМЫЕ ОБОЗНАЧЕНИЯ .....	2
ЛИСТ ИЗМЕНЕНИЙ .....	3
ВВЕДЕНИЕ.....	4
1. ЦЕЛЕВОЕ ОБОРУДОВАНИЕ .....	5
2. ЗАГРУЗКА ПО В RS9000-Ф .....	8
3. НАСТРОЙКА LAN-4ТАР.....	9
3.1 Коммуникации .....	9
3.2 Загрузка параметров .....	10
3.3 Ввод мастер-ключей .....	10
3.4 Загрузка рабочих ключей.....	10
3.5 Загрузка лицензии.....	10

## ИСПОЛЬЗУЕМЫЕ ОБОЗНАЧЕНИЯ

Таблица 1. Используемые обозначения

Обозначение	Комментарий
	Примечание
<b>Полужирный</b>	Наименование кнопок
<i>Курсив</i>	Наименование пунктов меню и элементов программного интерфейса

## ЛИСТ ИЗМЕНЕНИЙ

Таблица 2. Лист изменений

Версия	Дата	Автор	Детали
1.0	25.05.2022	Лисайчук Ф.В.	Создание документа

## **ВВЕДЕНИЕ**

Настоящее руководство, разработанное компанией «Лантер», подробно описывает настройку программного обеспечения Lan-4Тар на терминале RS9000-Ф.

## 1. ЦЕЛЕВОЕ ОБОРУДОВАНИЕ

RS9000-Ф – мобильная онлайн-касса обеспечивает возможность принимать оплату наличными, банковскими картами, NFC, СБП и QR-кодами.



Рисунок 1. Касса RS9000-Ф



Рисунок 2. Вид ККТ спереди

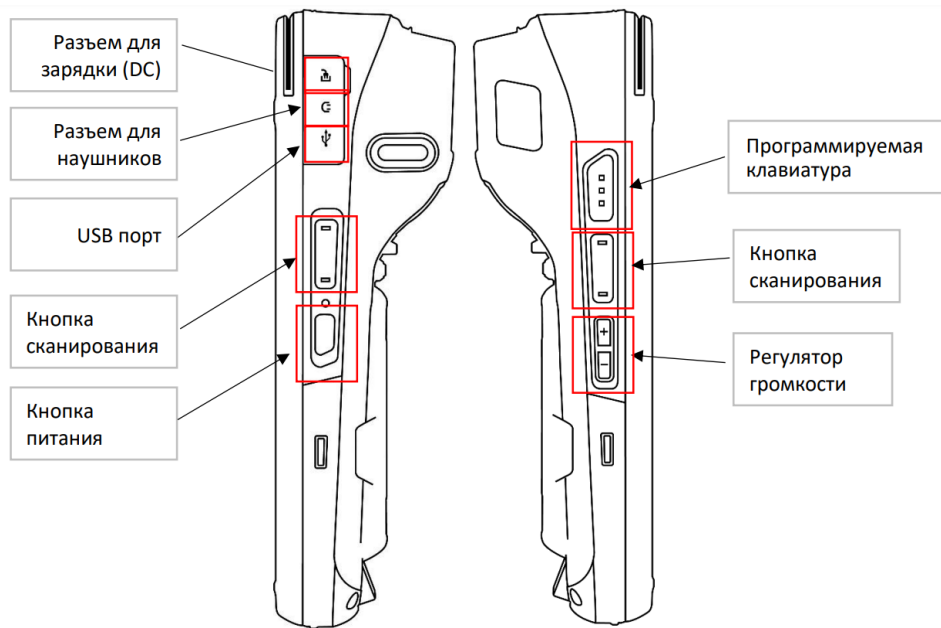


Рисунок 3. Вид ККТ сбоку

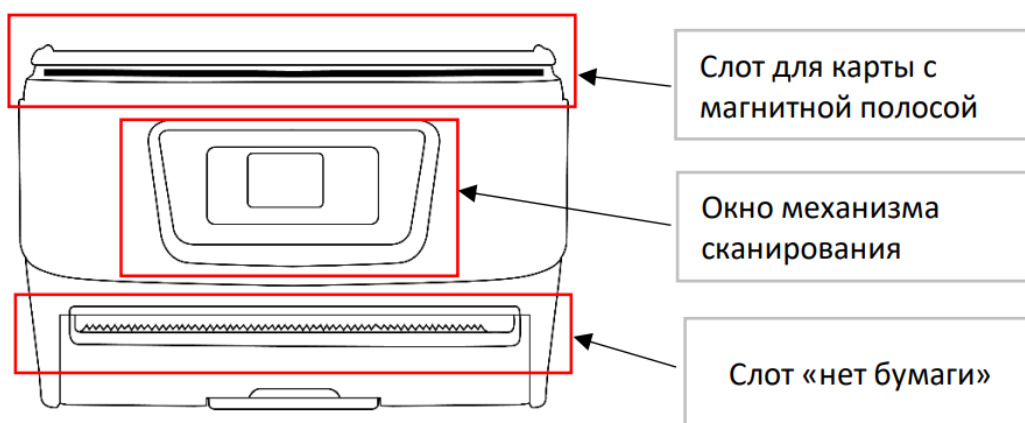


Рисунок 4. Вид ККТ сверху

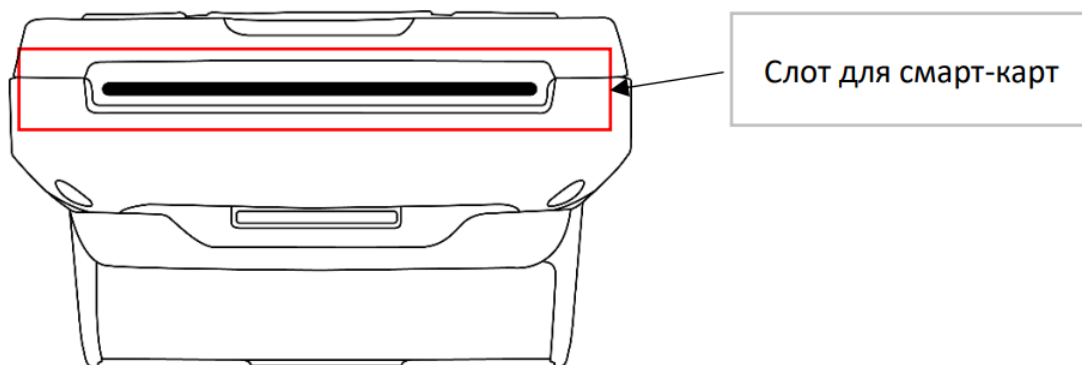


Рисунок 5. Вид ККТ снизу

Таблица 3. Техническая спецификация RS9000-Ф

Компонент	Характеристики
Процессор	Qualcomm Snapdragon 410 (MSM8916) четырехъядерный, 1,2 ГГц Quad ARM® Cortex® A53 64-битный
Операционная система	SafeDroid базируется на OS Android 5.1 и выше
Память	RAM (ОЗУ) 2 ГБ, ROM (ПЗУ) 16 ГБ
Экран	720 x 1280 мм, полноразмерный TFT-LCD HD. 5.0 дюймов
Интерфейсы	Mini USB x1, 3.5мм Audio Jack x1, POGO PIN x1, DC Jack
Сертификаты	PCI, CCC, CE, PBOC3.0 Level 1 &2, EMV4.3 Level 1 &2, contactless EMV Level 1 certificate, payWave certificate, UnionPay safety certification (UPTS V2.0), Point of sale (POS) terminal security assessment V2.0
Питание (внешний адаптер) и батарея	Адаптер 5В - 2.6А, 13Вт. Батарея 5000 мАн, 3.8 V (8-10 ч работы) время подзарядки менее 4 ч
Связь	2 SIM (3G, UMTS (WCDMA)/ HSPA, 2G GSM/EDGE/GPRS, GPS/A-GPS/ ГЛОНАСС), WiFi, Bluetooth
Стандарты бесконтактных карт	Contactless Cards (RFID) поддержка: 14443A / 14443B; 10МГц-20МГц частота, время чтения меньше чем 300 миллисекунд
Стандарты магнитных карт	Поддержка: IS07811/7812/7813, на три дорожки (tripletrack: 1/ 2/ 3), двунаправленные
Стандарты чиповых карт	Поддержка стандарта ISO7816
Сканер	Сканирование 1D линейных и 2D двумерных штрих-кодов
Термопринтер	Прямая линейная термопечать Скорость: 50-70 мм/сек
Бумага	Ширина ленты: 58 мм, Диаметр рулона: 30 мм
Рабочая температура	От 0°C до +50°C
Температура хранения	От -20°C до +60°C
Класс защиты	IP54 защита от влаги и пыли
Размеры	52 x 81 x 184 мм
Вес	550г



## 2. ЗАГРУЗКА ПО В RS9000-Ф

Для того чтобы загрузить ПО, установите на компьютере пакет SDK Platform Tools. Подключите включенное устройство по USB к компьютеру с установленным Android SDK и запустите режим разработчика стандартным для Android-устройств способом – многократными тапами по *Build.Number* (номер сборки) в пункте меню *о телефоне*, который находится в настройках. Активируйте переключатель *Отладка по USB* в меню *Для разработчиков* и убедитесь, что убран флажок *USB Host* в пункте *Docking Station*. С помощью ADB-команды загрузите файл APK с актуальной версией ПО Lan4Tap.

Пример команды: `adb install -r "LAN-4Tap_VisaII_Sberbank.apk"`

### 3. НАСТРОЙКА LAN-4TAP

#### 3.1 Коммуникации

Запустите на кассе приложение *Lan-4Tap*, тапните экран и выберите в меню пункт *Инженер*. Введите пароль 028510 и подтвердите ввод зеленой кнопкой **Enter**, откроется *Меню инженера*.

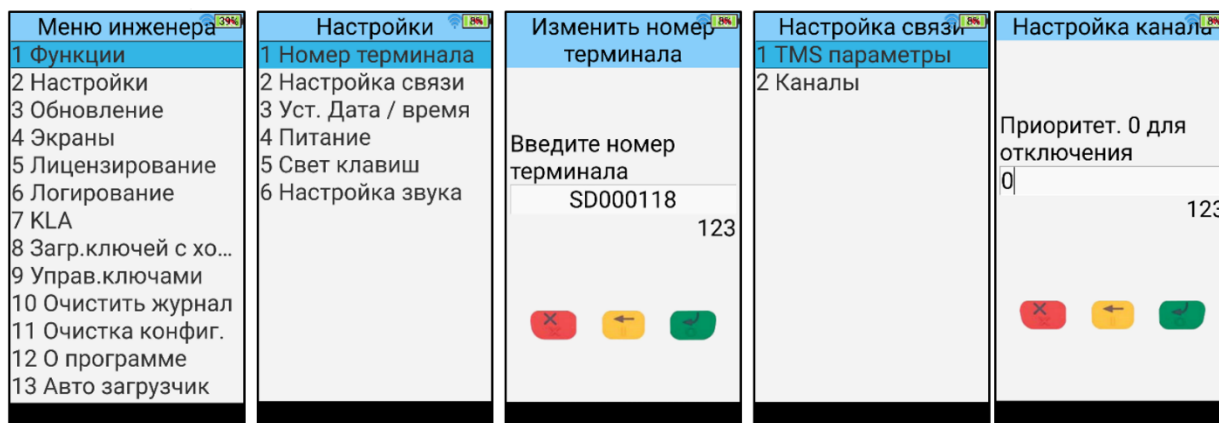


Рисунок 6. Примеры интерфейса меню инженера

Выберите последовательно пункты меню *Настройки* → *Номер терминала* и введите необходимый ID терминала (серийный номер терминала), подтвердите ввод кнопкой **Enter**. Далее перейдите в пункты *Настройки* → *Настройка связи* → *Каналы*, выберите и настройте требуемый канал связи. Для активации необходимого канала связи установите в пункте *Приоритет* значение 1, чтобы отключить – укажите значение 0. Выберите последовательно пункты *Настройки* → *Настройка связи* → *TMS параметры*, введите данные сервера параметризации:

- IP адрес – 093.188.043.153
- TCP порт – 17779
- Таймаут (сек.) – 30
- Количество попыток – 3

Выберите последовательно пункты меню *Лицензирование* → *Настройки хоста* и введите данные сервера лицензирования:

- IP адрес – 093.188.043.220
- TCP порт – 1454

- Таймаут (сек.) – 30
- Количество попыток – 3

### 3.2 Загрузка параметров

В меню инженера выберите последовательно пункты меню *Обновление* → *Обновить конфигурацию* и нажмите **Enter**. На экране выйдет сообщение «Начать инициализацию?», подтвердите кнопкой **Enter**. После загрузки параметров приложение *Lan-4Tap* перезапустится.

### 3.3 Ввод мастер-ключей

В меню инженера выберите последовательно пункты меню *KLA* → *ручной ввод* → *Внесение ключей*, откроется меню ввода ключей.

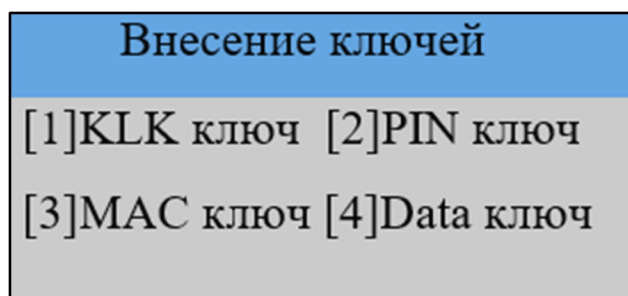


Рисунок 7. Меню ввода ключей

Последовательно выберите *PIN* ключ и *Data* ключ, и введите необходимые данные.

⚠ Ключ должен содержать минимум две компоненты!

### 3.4 Загрузка рабочих ключей

В меню инженера выберите пункт *Загр.ключей с хоста* и нажмите **Enter**.

### 3.5 Загрузка лицензии

В меню инженера выберите пункты *Лицензирование* → *Активация с сервера*. На экране выйдет сообщение *Начать активацию?* – подтвердите ввод кнопкой **Enter**.

Касса готова к работе.