

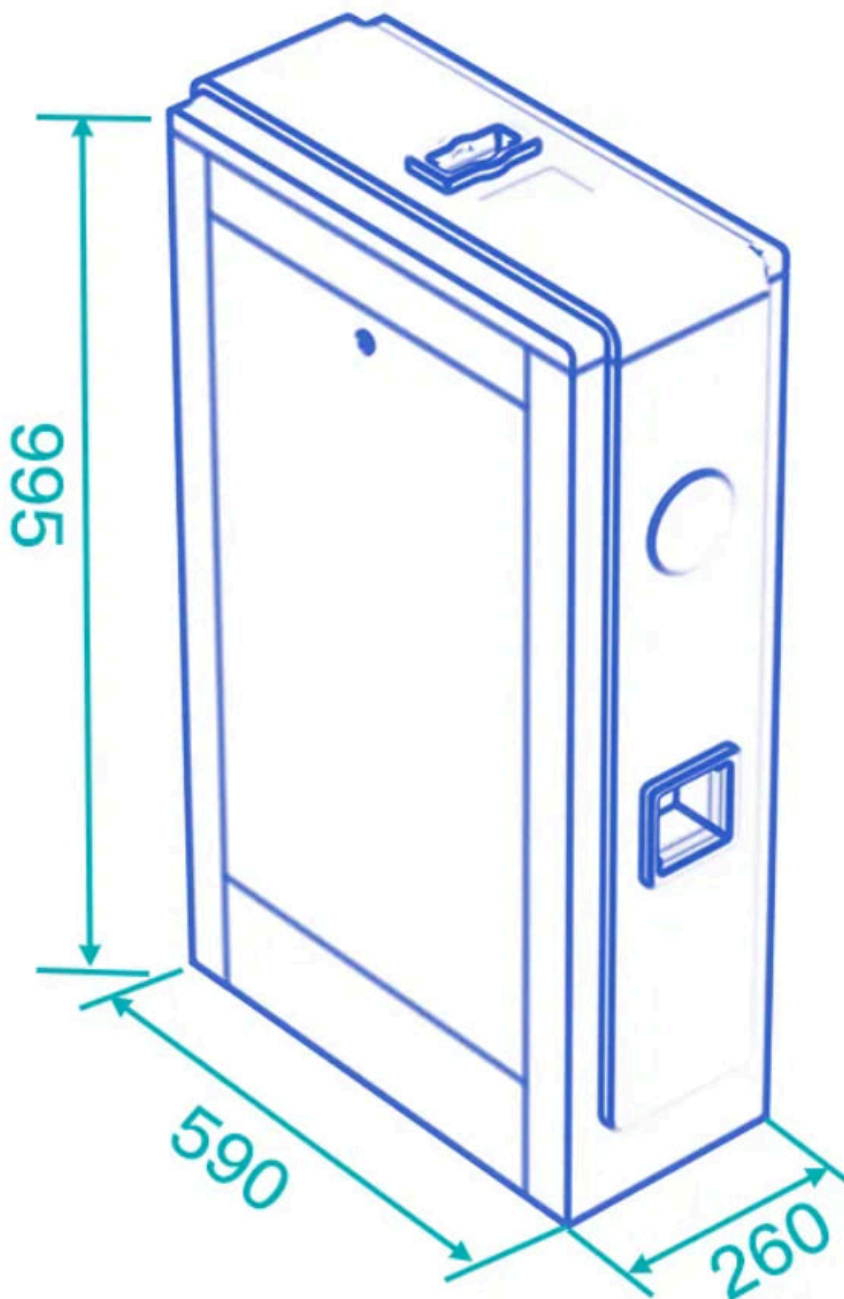
Браслетоприемник

В ПО Лайм реализована интеграция с браслетоприемником **DSSP 6001E**.



Браслетоприемник DSSP6001E — это оборудование для контроля доступа, позволяющая изымать браслеты. Например, при установке на выходе, если долгов нет - браслетоприемник забирает браслет и турникет проворачивается на выход, а если долг есть - браслет не принимается, турникет не открывается. Браслет при этом будет выпадать в окно выдачи.

Параметры продукта



Модель - №DSSP6001E

Бренд - «daosafe»

Материал каркаса - сталь, лак горячей сушки

Размеры - 590*260*995мм

Масса - 25 кг

Источник питания - AC220В/110В, 50/60Гц

Напряжение - 24 В

Потребляемая мощность - 20 Вт

Рабочая температура - -15 °С - 60 °С

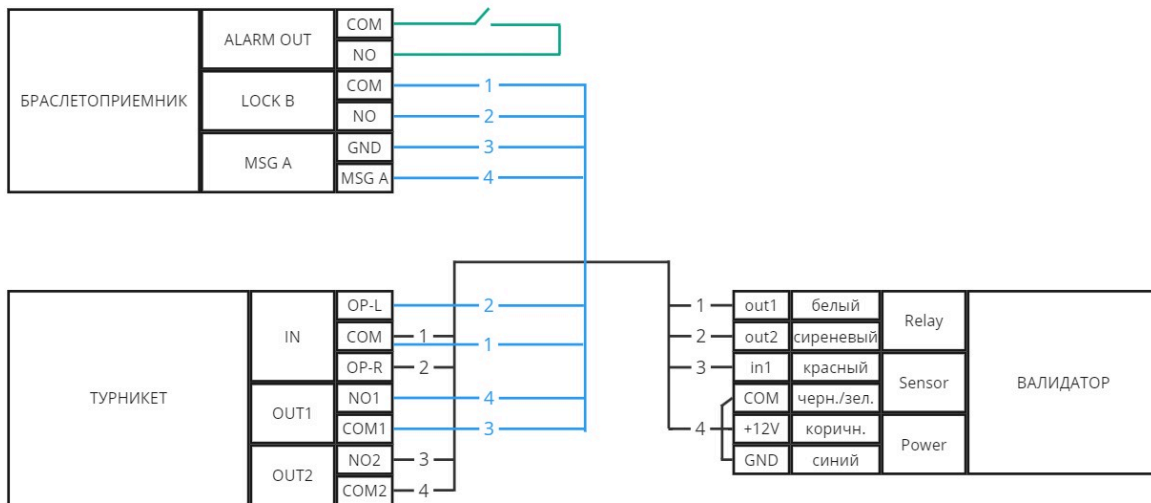
Допустимая влажность - 0 ~ 95%

Рабочая среда - помещение/улица (с укрытием)

Светодиодный индикатор - да

Схема подключения

Схема подключения валидатора и турникета к браслетоприемника, с функцией «конец прохода»:



[Настройка браслетоприемника](#) [Установка браслетоприемника](#)

[public](#)

From: <https://wiki.lime-it.ru/> -

Permanent link: <https://wiki.lime-it.ru/doku.php/public/brasletopriemnik?rev=1734000699>

Last update: **10:51 12/12/2024**

