

Плата расширения ввода-вывода ревизия 2

Плата предназначена для расширения возможностей оборудования по работе с сенсорами и реле. Поддерживает:

- 1 реле для коммутации высоких напряжений и токов.
- 3 цифровых выхода для коммутации низких напряжений и токов.
- 4 цифровых слаботочных входа.

Питание:

- 12В постоянного тока.
- Плата имеет защиту от переплюсовки, при неверном подключении питания плата не включается

Коммуникация с внешним устройством осуществляется по RS232 (USB/Virtual COM), или по RS-485 (определяется прошивкой):

- [Транспортный протокол для плат расширения](#)
- [Управление платами удаленного ввода вывода](#)

Описание платы

Старый вид платы:

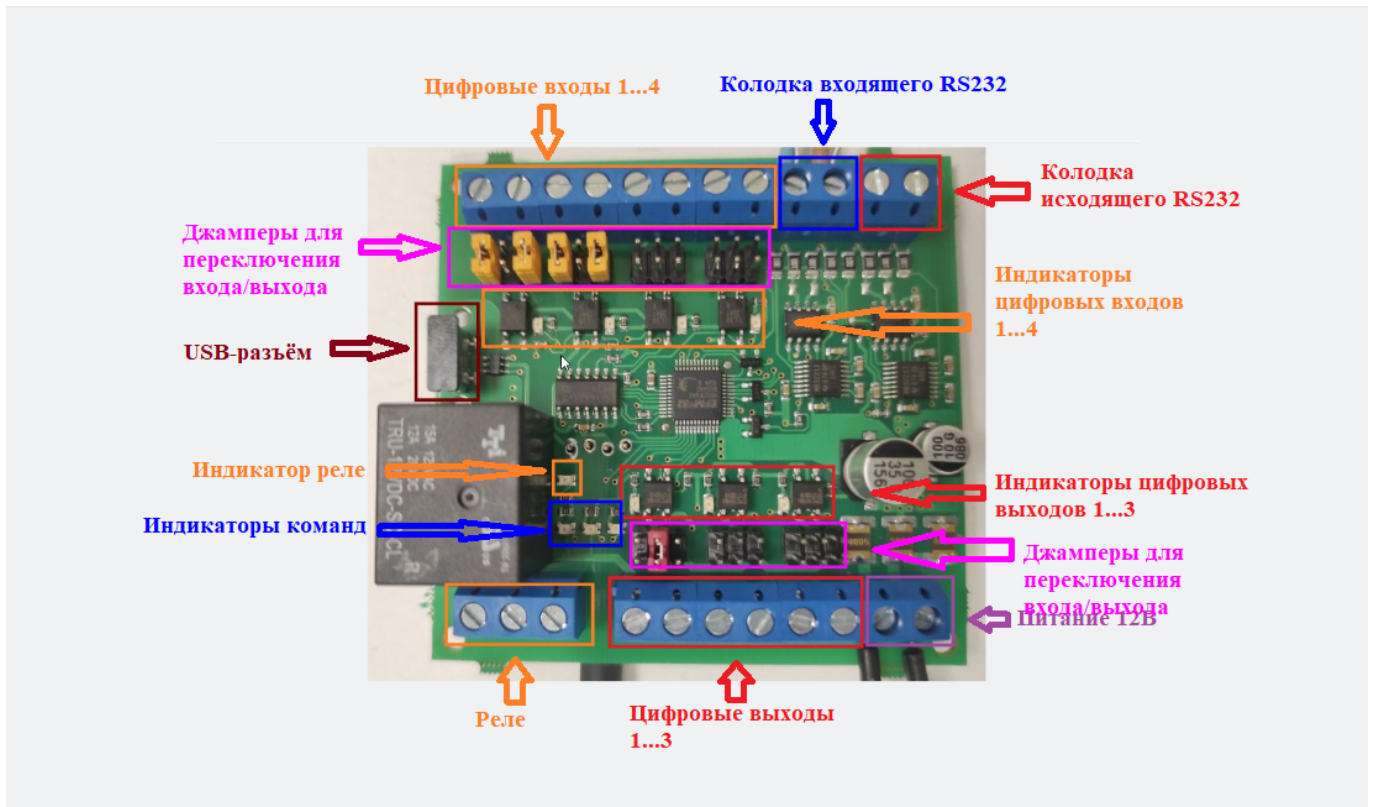


- Цифровые входы, выходы и реле снабжены дополнительной индикацией, отрабатывающей при сработке соответствующего узла.
- Индикаторы команд, позволяют отследить получение или отправку команд платой головному устройству:
 - Up - пришла команда от головного устройства (например, команда на управление реле)
 - Self - отправка команды головному устройству (например событие сработки сенсора)
 - Down - получена команда от нижнего устройства, или рестарт платы вотчдогом
- Все колодки подписаны в соответствии с их назначением (если не подписаны, [см первую ревизию, они - одинаковые](#))

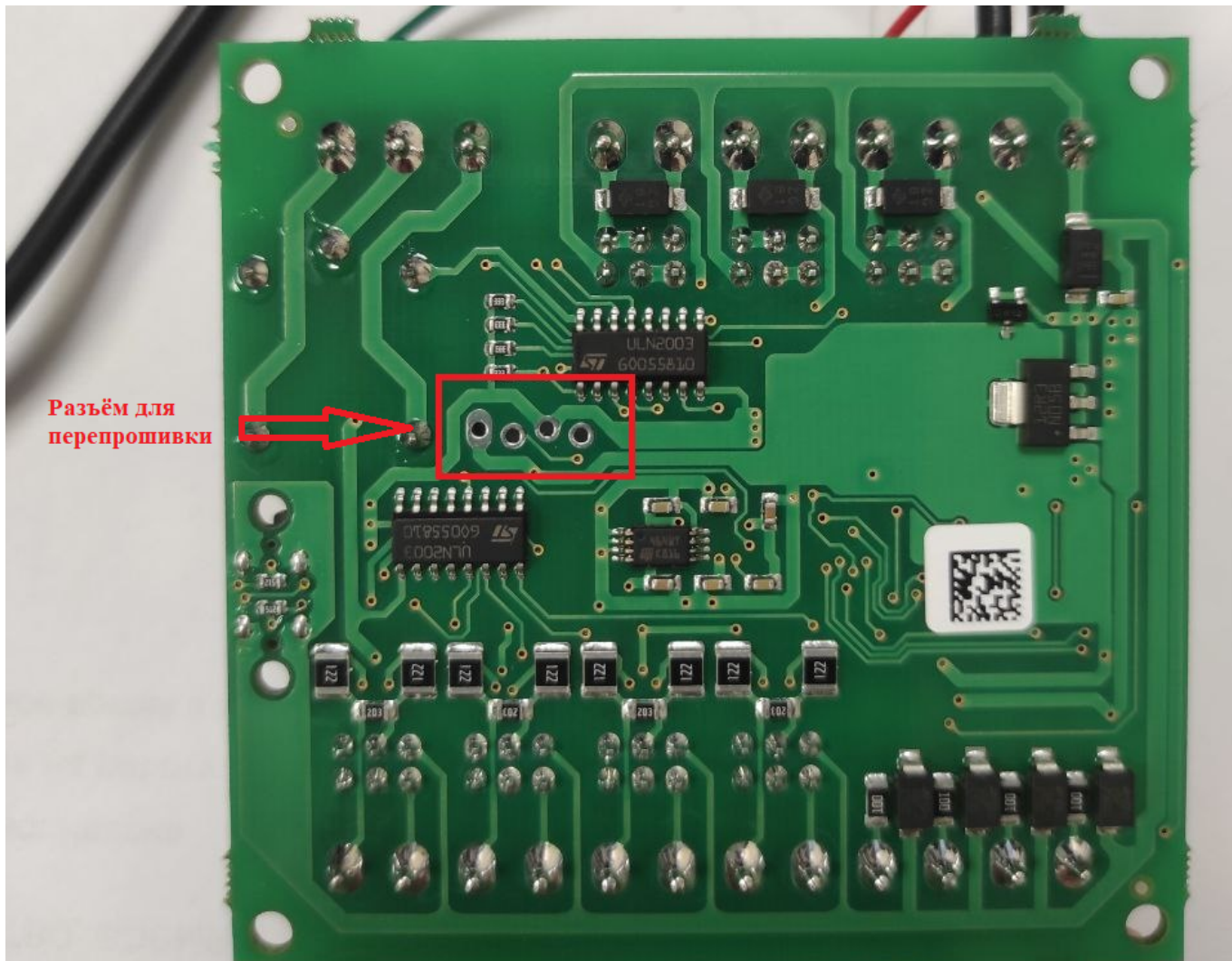
Новый вид платы:

К новому виду платы добавились:

1. USB-разъём;
2. Джемперы для переключения входа/выхода;





3. А также разъём перепрошивки теперь находится на задней части платы:



Использование

- Подключение платы расширения ввода-вывода к валидатору

 Запитывать плату **после** того как соединили все провода

 При использовании RS-485 **с обоих концов линии** необходимо установить терминаторы - резисторы в 120 Ом
Без этого обмен будет нестабильным даже на столе!

Подключение к ПК (RS-485)

Для подключения требуется преобразователь USB в RS-485

USB в RS-485	Плата расширения
A/RX	Колодка входящего RS232 UP A/RX
B/TX	Колодка входящего RS232 UP B/TX

Подключение к валидатору Cardlan

Валидатор	Плата расширения
Черный провод	Колодка питания POWER IN -12V
Красный провод	Колодка входящего RS232 UP A/RX
Рыжий провод	Колодка входящего RS232 UP B/TX

Ссылки

- [Перепрошивка платы расширения ввода-вывода](#)

[dev doc](#)

From:
<https://wiki.lime-it.ru/> -

Permanent link:
<https://wiki.lime-it.ru/doku.php/public/doc/hw/expand-io/rev-2?rev=1690283374>

Last update: **11:09 25/07/2023**

