

# Плата расширения ввода-вывода ревизия 2

Плата предназначена для расширения возможностей оборудования по работе с сенсорами и реле. Поддерживает:

- 1 реле для коммутации высоких напряжений и токов.
- 3 цифровых выхода для коммутации низких напряжений и токов.
- 4 цифровых слаботочных входа.

Питание:

- 12В постоянного тока.
- Плата имеет защиту от переплюсовки, при неверном подключении питания плата не включается

Коммуникация с внешним устройством осуществляется по RS232 (USB/Virtual COM), или по RS-485 (определяется прошивкой):

- [Транспортный протокол для плат расширения](#)
- [Управление платами удаленного ввода вывода](#)

## Описание платы

**Старый вид платы:**



- Цифровые входы, выходы и реле снабжены дополнительной индикацией, отрабатывающей при сработке соответствующего узла.
- Индикаторы команд, позволяют отследить получение или отправку команд платой головному устройству:
  - Up - пришла команда от головного устройства (например, команда на управление реле)
  - Self - отправка команды головному устройству (например событие сработки сенсора)
  - Down - получена команда от нижнего устройства, или рестарт платы вотчдогом
- Все колодки подписаны в соответствии с их назначением (если не подписаны, [см первую ревизию, они - одинаковые](#))

**Новый вид платы:**

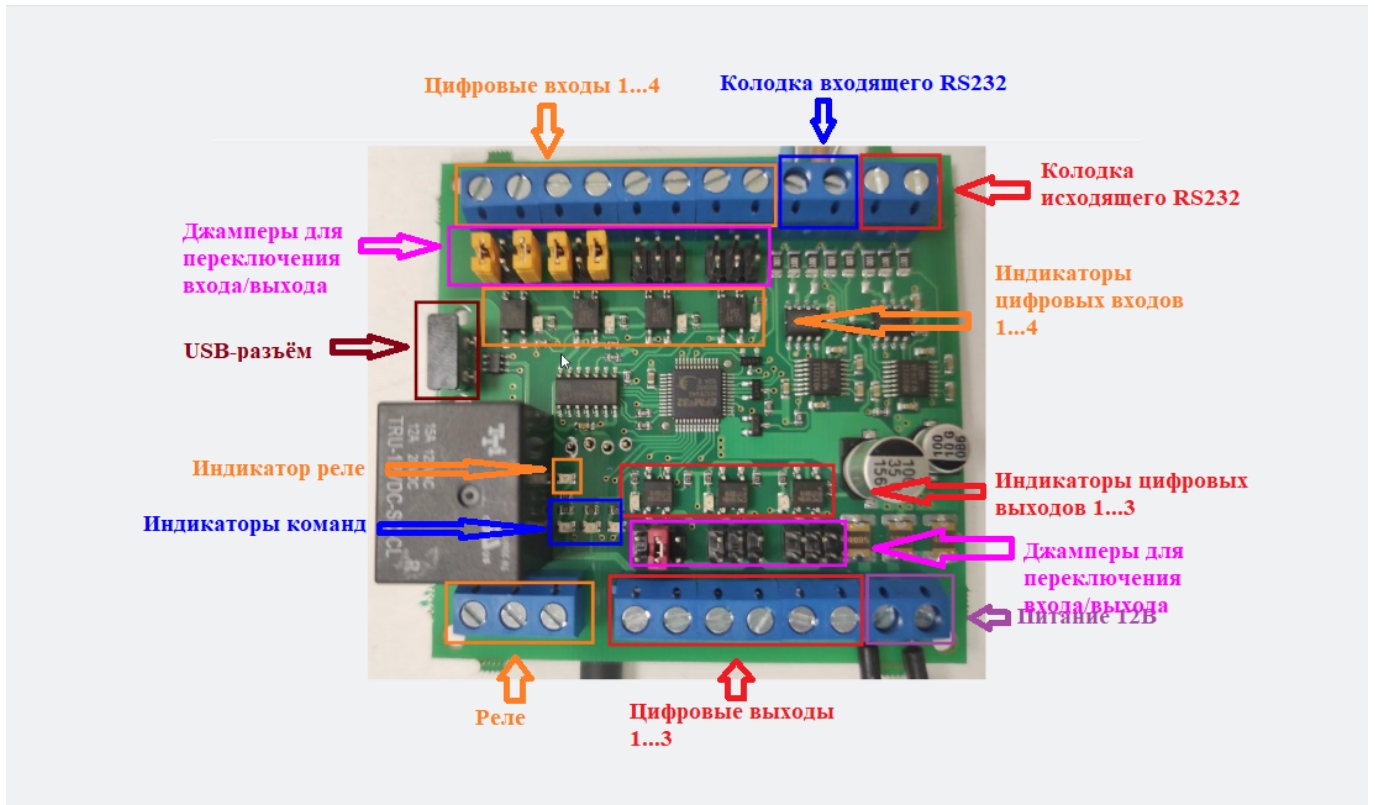
К новому виду платы добавились:

1. USB-разъём;
2. Джемперы для переключения входа/выхода;

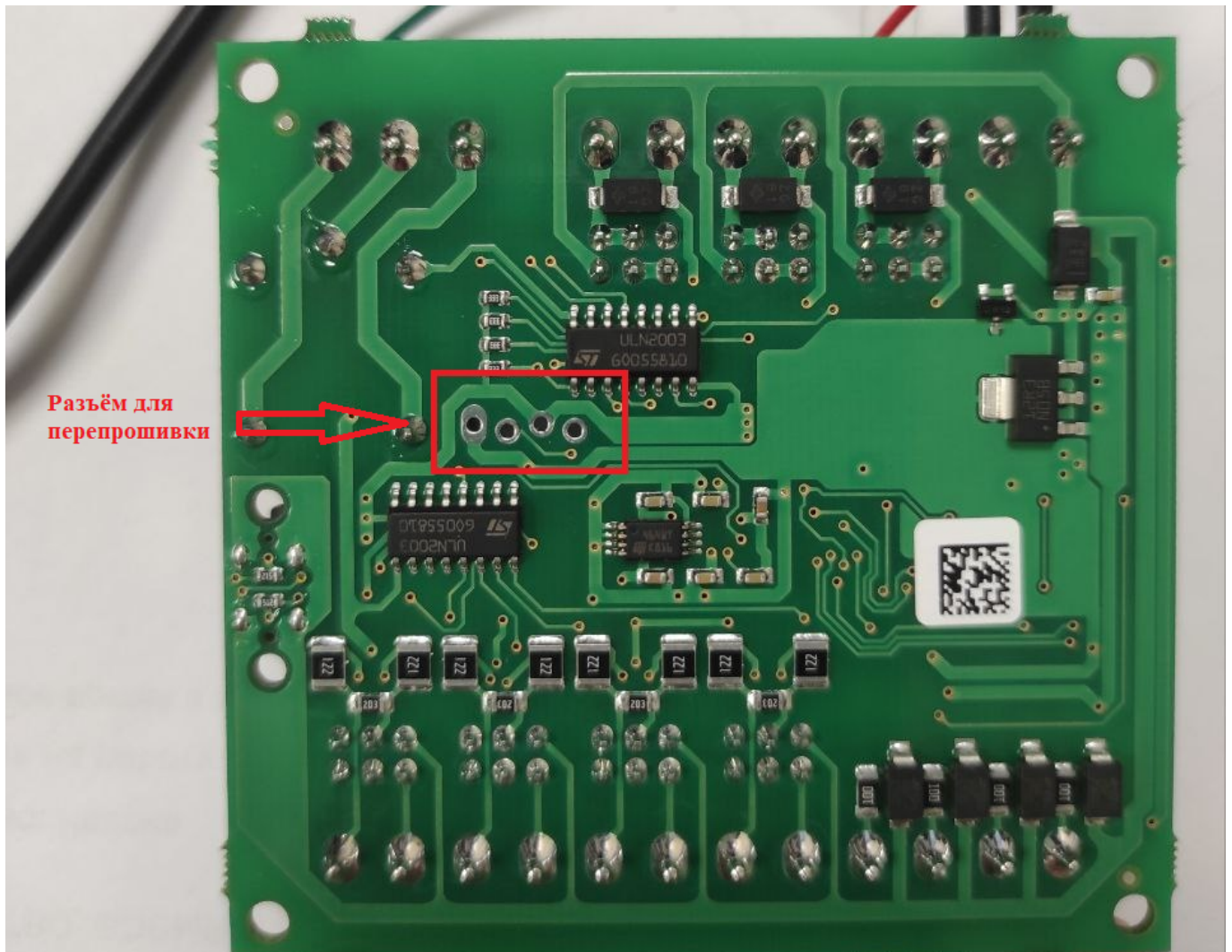
**Джемперы** определяют будет ли задействован источник питания платы для внешних цепей.

Две возможности:

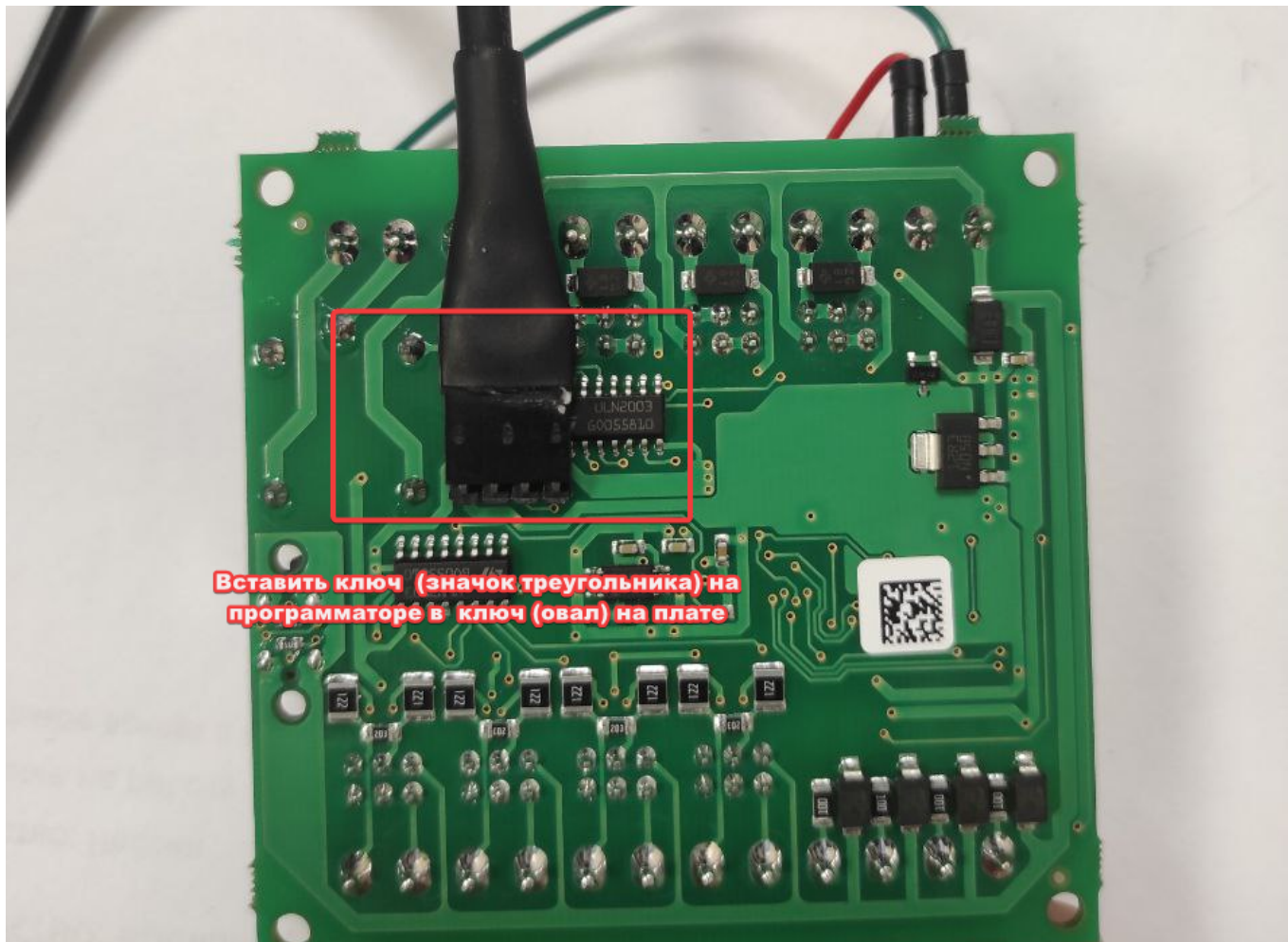
1. один джампер в середине - источник не используется (т.е. вход или выход является беспотенциальным);
2. два джампера по краям - источник используется (т.е. вход или выход является потенциальным).



3. А также разъём перепошивки теперь находится на задней части платы:



**Важно:** Подключать программатор к плате так, чтобы изображение треугольника на проводе программатора входило в овал на плате:



## Использование

- Подключение платы расширения ввода-вывода к валидатору



Запитывать плату **после** того как соединили все провода



При использовании RS-485 **с обоих концов линии** необходимо установить терминаторы - резисторы в 120 Ом

Без этого обмен будет нестабильным даже на столе!

## Подключение к ПК (RS-485)

Для подключения требуется преобразователь USB в RS-485

USB в RS-485	Плата расширения
A/RX	Колодка входящего RS232 UP   A/RX
B/TX	Колодка входящего RS232 UP   B/TX

## Подключение к валидатору Cardlan

Валидатор	Плата расширения
Черный провод	Колодка питания POWER IN   -12V
Красный провод	Колодка входящего RS232 UP   A/RX
Рыжий провод	Колодка входящего RS232 UP   B/TX

## Ссылки

- [Перепрошивка платы расширения ввода-вывода](#)

[dev doc](#)

From:  
<https://wiki.lime-it.ru/> -

Permanent link:  
<https://wiki.lime-it.ru/doku.php/public/doc/hw/expand-io/rev-2?rev=1690285170>

Last update: **11:39 25/07/2023**

