

Wiegand TCP/IP плата управления доступом, панель управления для 2 двери 4 Ридера

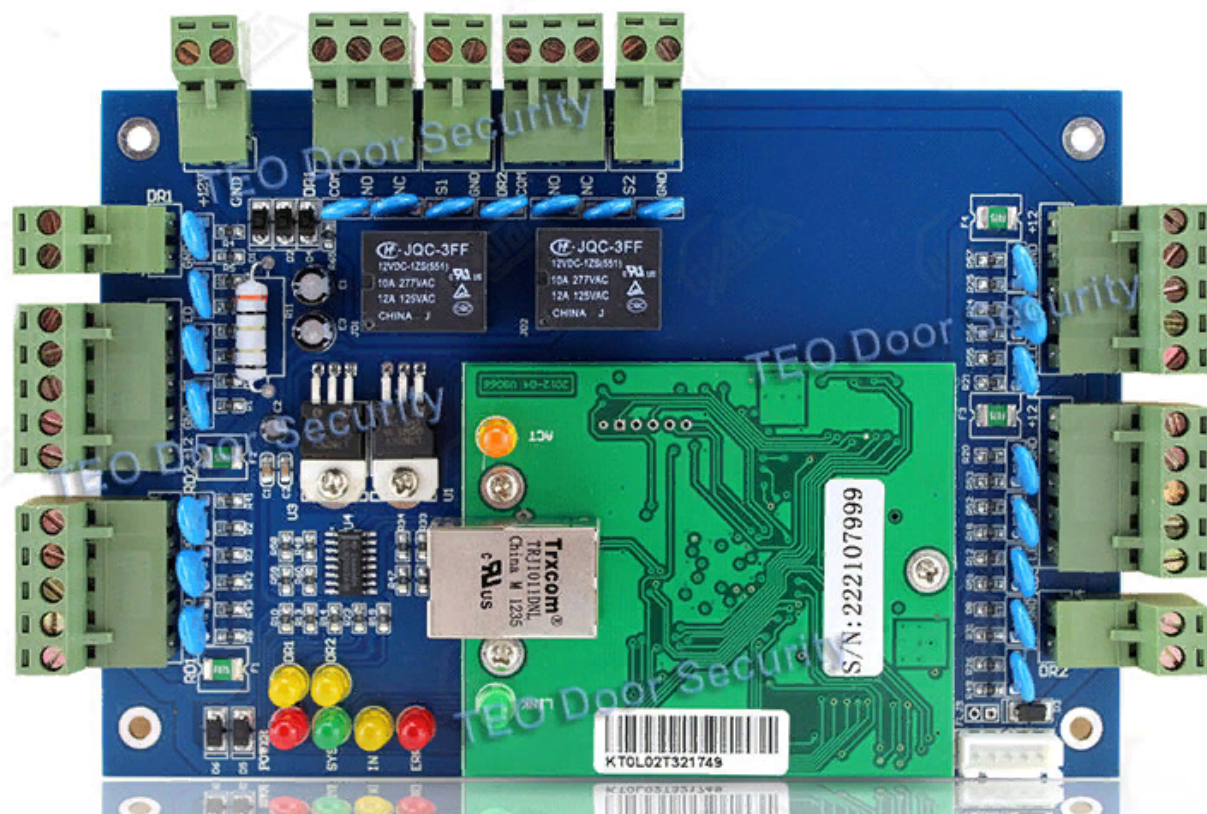
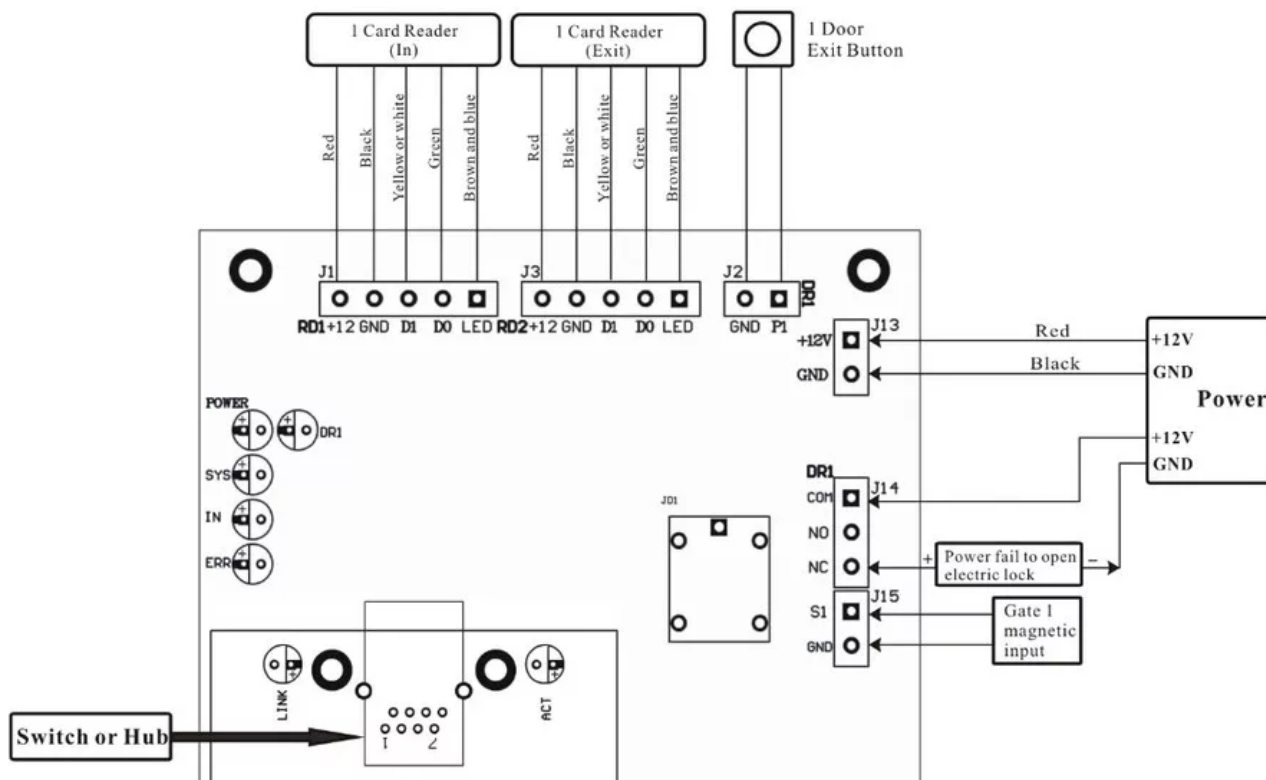


Схема подключения



Software

[Определение контроллера в сети и управление через WEB интерфейс](#)

[webconfig_en.rar](#)

[Программа для установки на ПК Управление и настройка , а также Manual](#)

[software_and_manual.zip](#)

Ip раздается , скрыт в сети сидит на PORT 80(TCP),60000(TCP)

login abc password 123

в extended Function password 5678

I. Характеристики двухдверного блока управления доступом:

A Связь TCP IP

B Поддержка программного обеспечения базы данных SQL

C Описание продукта:Контроль 2 двери, вход и выход с помощью карты и клавиатуры или выход нажатием кнопки

D Питание 12VDC; 4-7A

E Энергопотребление печатной платы Меньше, чем 100mA

F Вход формат считывания кодов Wiegand 26/34 бит (все устройства для чтения карт с совместимыми протокол, такими как Motorola, HID, EM, Mifare one и т. д.)

G Количество ридеров 4

H Дверных контроллеров 2

I Установка продления времени открытия двери 1-600 секунд (регулируется)

J Максимальный q 'ty контроллера Неограниченный

II. Технические детали:

I Управление Температура +40 °-70 °

II Управление влажности 10-90% RH, без конденсации

III Q 'ty пользователей 20000 пользователей

IV Q 'ty события Буферы (офлайн) 100000 буферы событий

V Мощность перерыва Защита измеряет высокую скорость памяти, записи никогда не теряют

VI Максимальное расстояние От читателя до контроллера 100 м (расстояние предложения 80 м)

VII Максимальное расстояние Между контроллерами Derand на сетевом диапазоне

VIII Словосочетания Печатная плата, корпус, блок, силовая линия, последовательный порт, связь, программное обеспечение, руководство, сертификат, ключ (2 шт.), картонная коробка

VX С функцией будильника Сигнализация на долгое время дверь открытая, illegal пробить, Интимная Дата

X Огня и тревоге Если нет подключения к плате расширения, только имеет измеритель скорости программного обеспечения и управляйте компьютерным динамиком. При подключении к расширительной плате, может сигнализация с помощью оборудования, если подключено с усиленной платой расширения, то может быть охранный сигнализация

III. Обычные Функции и управление всеми картами и профессиональные приложения:

1

Автономная работа; контроль в реальном времени; фото-дисплей

Запоминающих устройств, открывается удаленно

2

Гибкая настройка пользовательских прав; многопользовательский контроль; быстрый набор

Карта + Разблокировка пароля

3

Удобная проверка и запрос, отчет экспортируется в excel

Сигнал тревоги для длительного отключения

4

Revisable и печатная форма отчета, разблокировка в определённое время

Форма отчета

5

ЛАРМ для Неправильной Карты, сигнализация для неправильного взлома

Первый карты разблокировка

6

Номальный сдвиг и многосменное управление посещаемостью

Блок питания

7

Фиксированная система управления питанием

Интерфейс замок, переплетение

8

В связи с участием системы управления

Запугивание сигнализации

9

Управление онлайн-патрулем и управление охранной сигнализацией

Мульти-карточки

10

Профессиональные пользователи, такие как банк, кассовый дом, тюрьма

Телеком-станции, рlісе паяльная станция

11

Интегрированный противопожарный контроль, анти-пассаж и анти-хвост;

Аварийный двойной блокировки

12

Разблокировка на основе внутренней и внешней проверки.

В дверь проверки населения

III. Применение

Работа с блоком питания, замком, кнопкой, кардридером

[public](#), [doc](#), [man](#), [manual](#), [hw](#)

From:

<https://wiki.lime-it.ru/> -

Permanent link:

https://wiki.lime-it.ru/doku.php/public/doc/hw/man/wiegand_kontroller

Last update: **13:17 14/08/2020**

