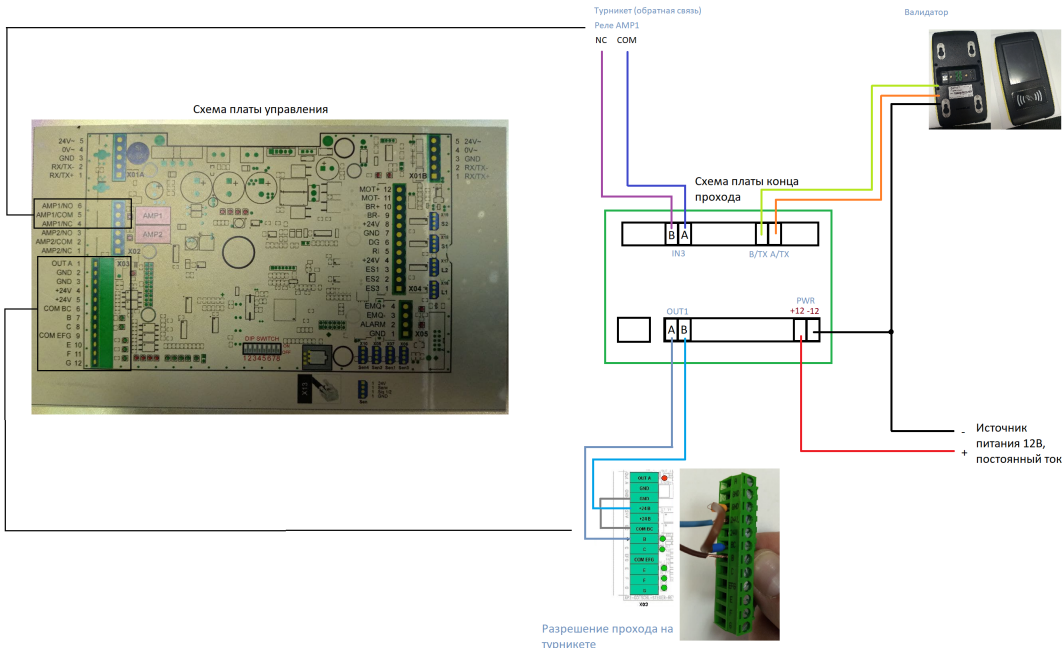


Турникет Gotschlich от Инфоматики

Плата управления турникетом, размещена над поворотным механизмом преграждающих штанг



Силовая часть

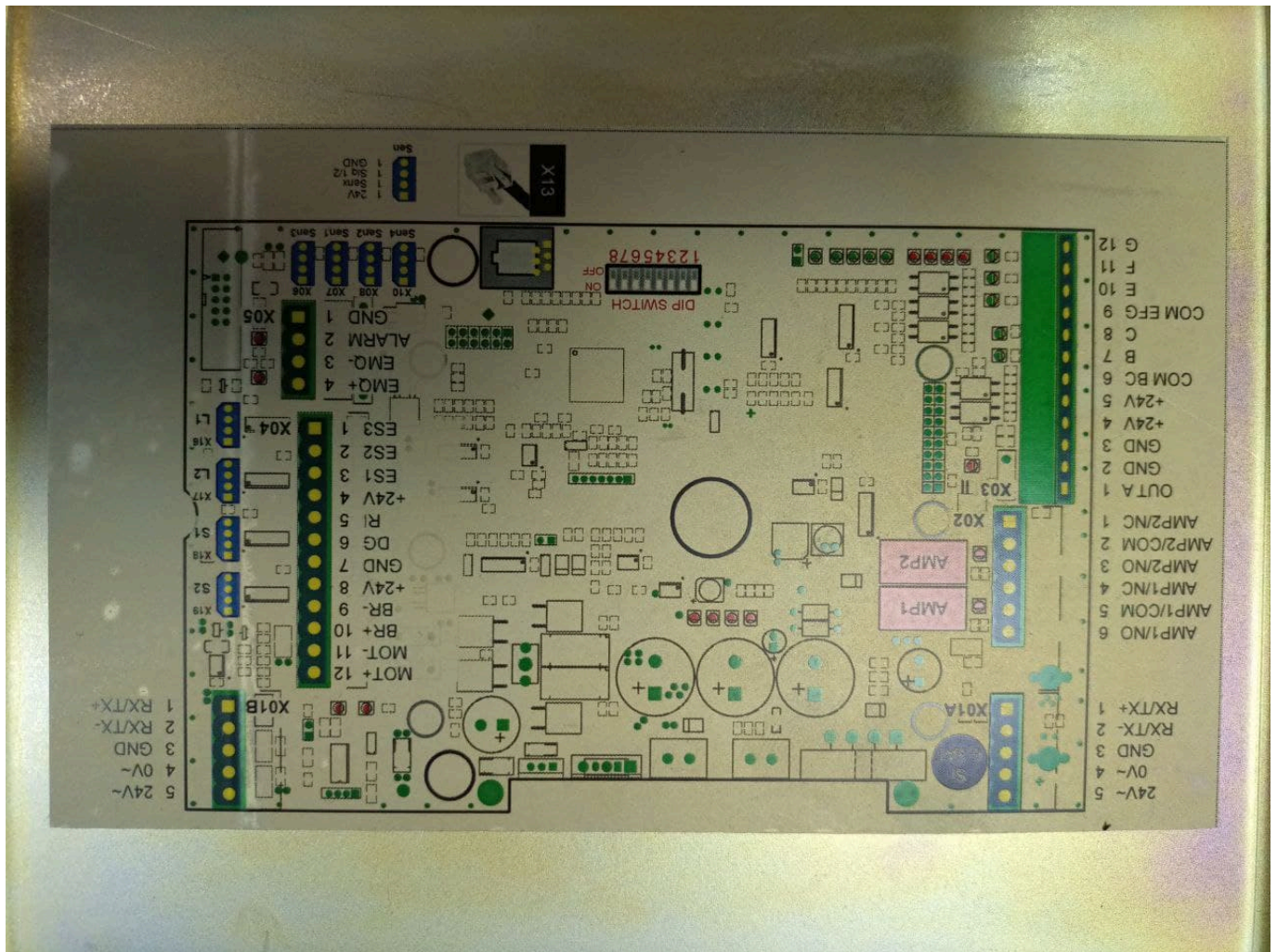
Состоит из:

БП: 28VDC, 200VA - 1шт(мощности на два турникета), 5VDC - 1шт, 12VDC - 1шт

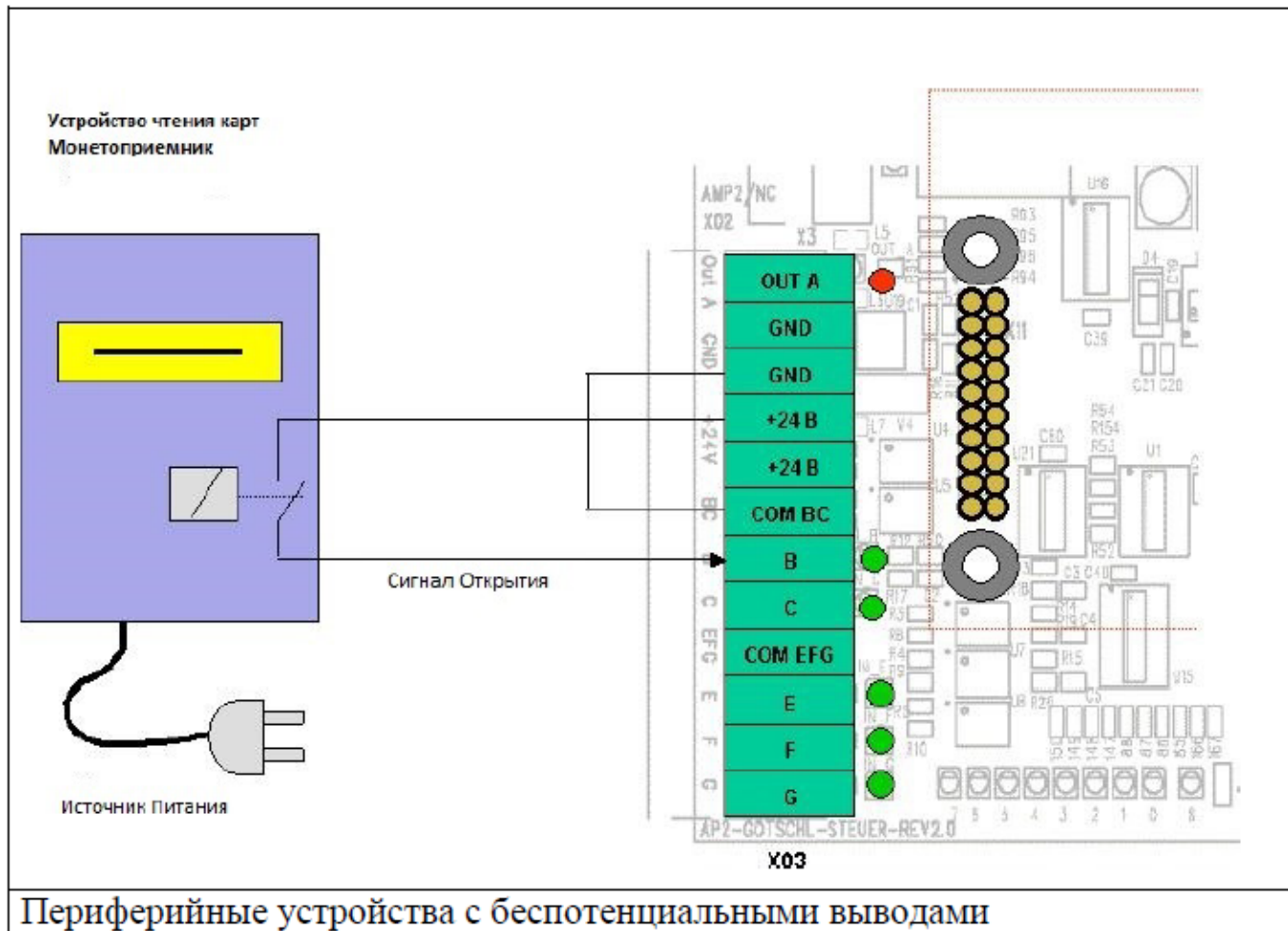
Подключение производится питанием 220В на соответствующие колодки.



Блок управления Logiturn и подключения валидатора, платы конца прохода

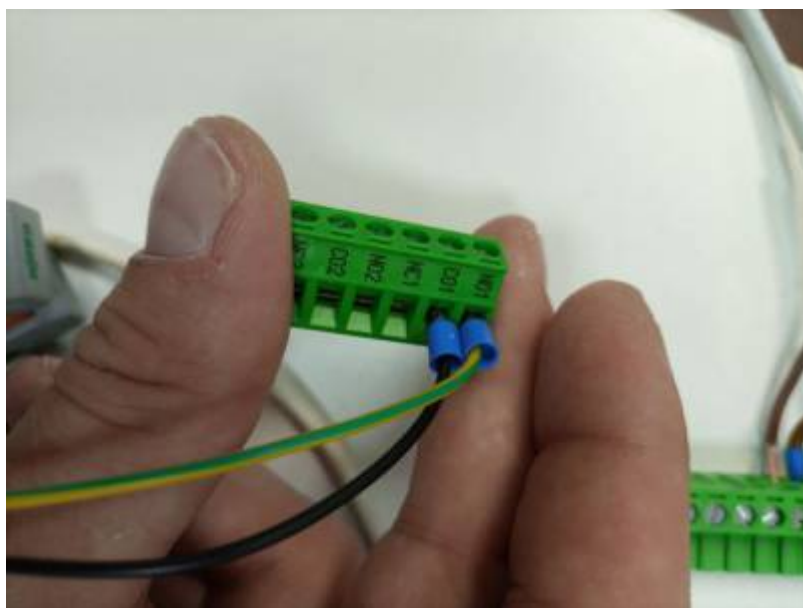


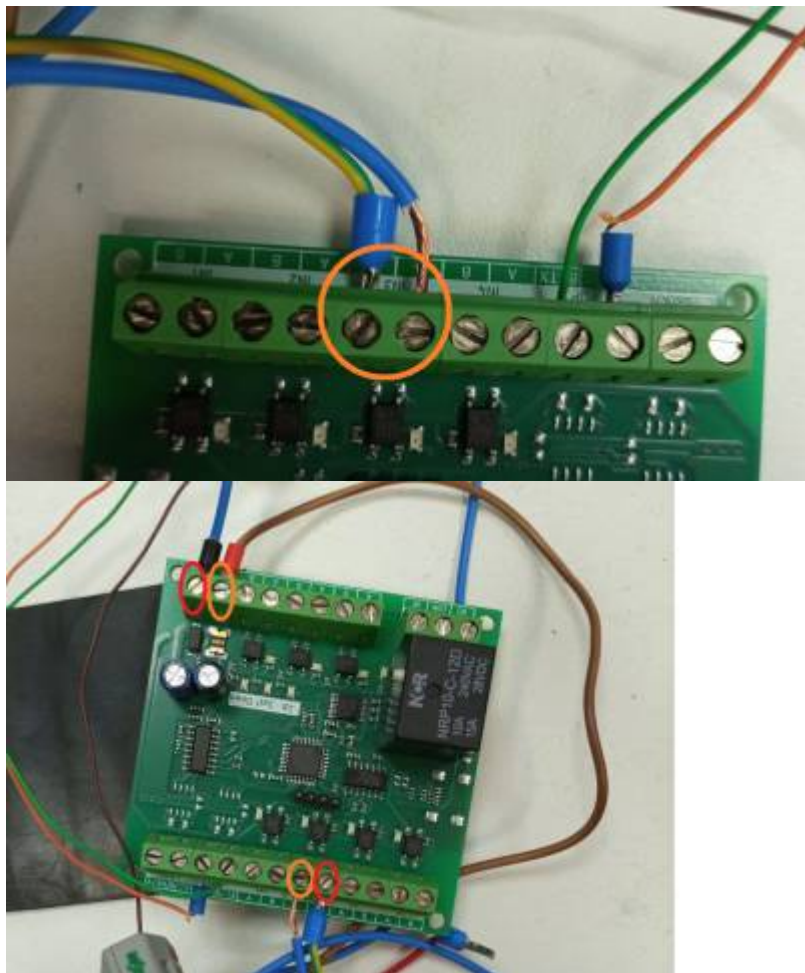
Подключаем два провода на плату конца прохода, вход IN3. К турникету подключение валидатора происходит по схеме на стр.13 из «Gotschlich - Инструкция по монтажу и настройке тумбовых 2-х, 3-х штанговых и роторных турникетов Vario» v.5.2 А именно, на колодке беспотенциальных выходов В и/или С:



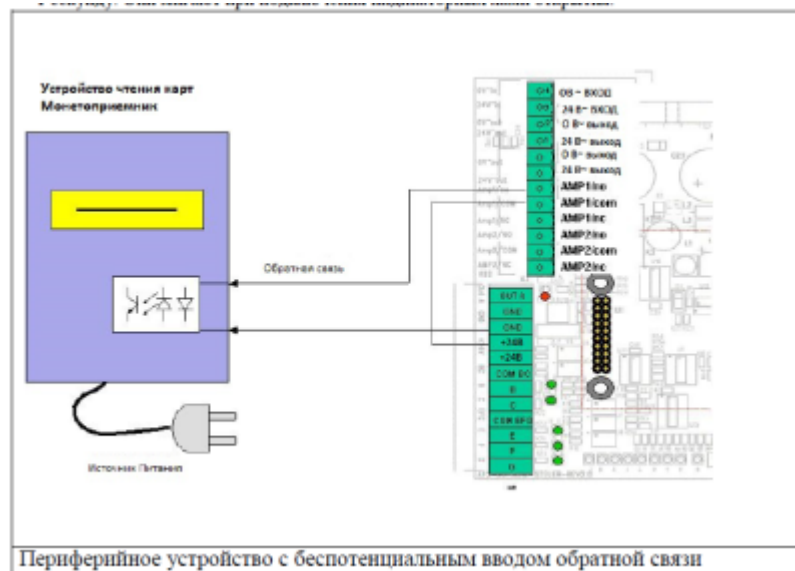
Периферийные устройства с беспотенциальными выводами

Плата конца прохода(далее - ПКП) подключается к реле AMP1 на блоке Logiturn через НО-контакт NO1 и общий контакт CO1, а со стороны ПКП на контакты цифрового входа IN3. Также на них подается питание(параллельно), например с колодки питания ПКП

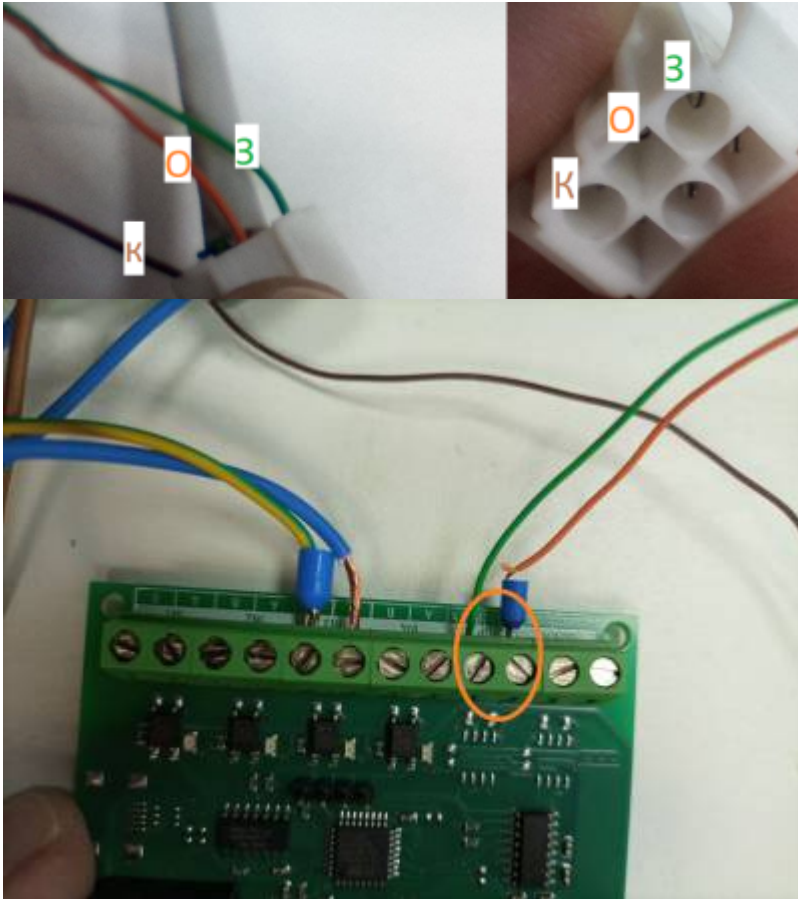




В теории должна работать след. схема подключения, тогда параллелить питание на IN3 не надо:



Далее подключаем 6-пиновый разъем от валидатора к ПКП: оранж и зел на А/ТХ и В/ТХ(вход UP), коричневый провод подключаем к контакту GND на колодке питания ПКП:



public, doc, hw

From:
<https://wiki.lime-it.ru/> -

Permanent link:
https://wiki.lime-it.ru/doku.php/public/doc/hw/turniket_gotschlich

Last update: **13:16 22/12/2023**

