

Турникет Gotschlich, от Инфоматики

Силовая часть

Состоит из:

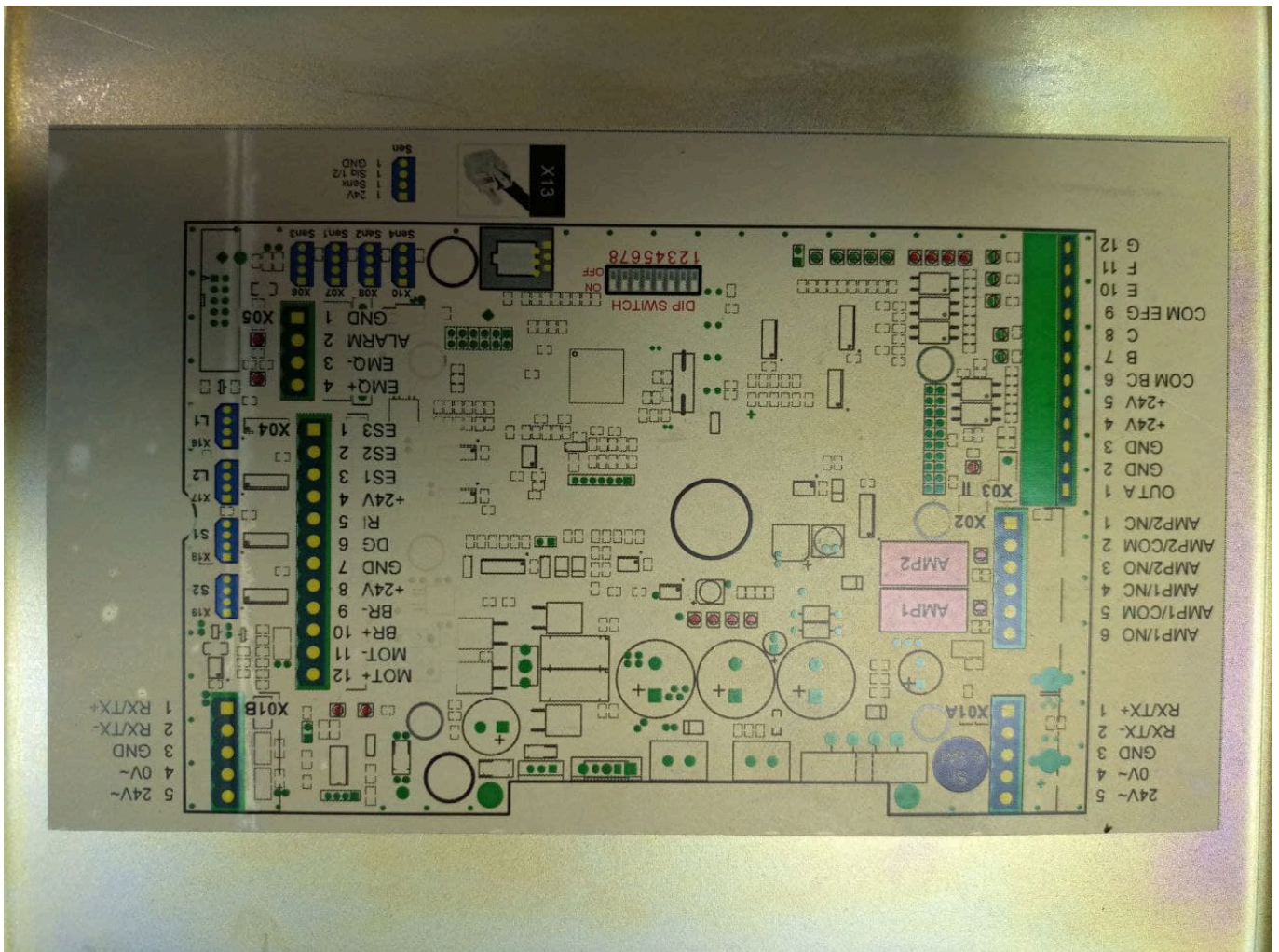
БП: 28VDC, 200VA - 1шт(мощности на два турникета), 5VDC - 1шт, 12VDC - 1шт

Подключение производится питанием 220В на соответствующие колодки.



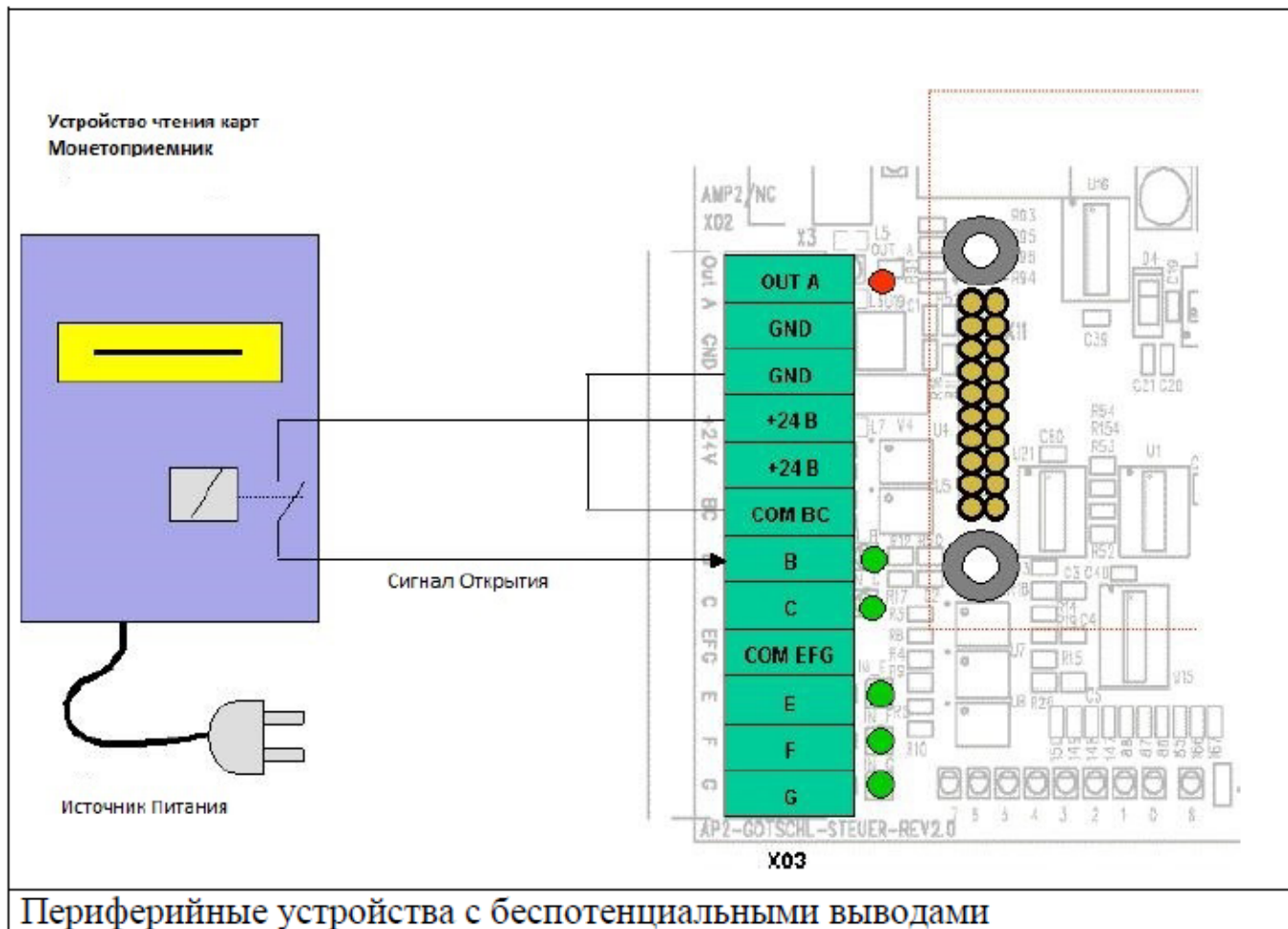


Блок управления Logiturn и подключения валидатора, платы конца прохода

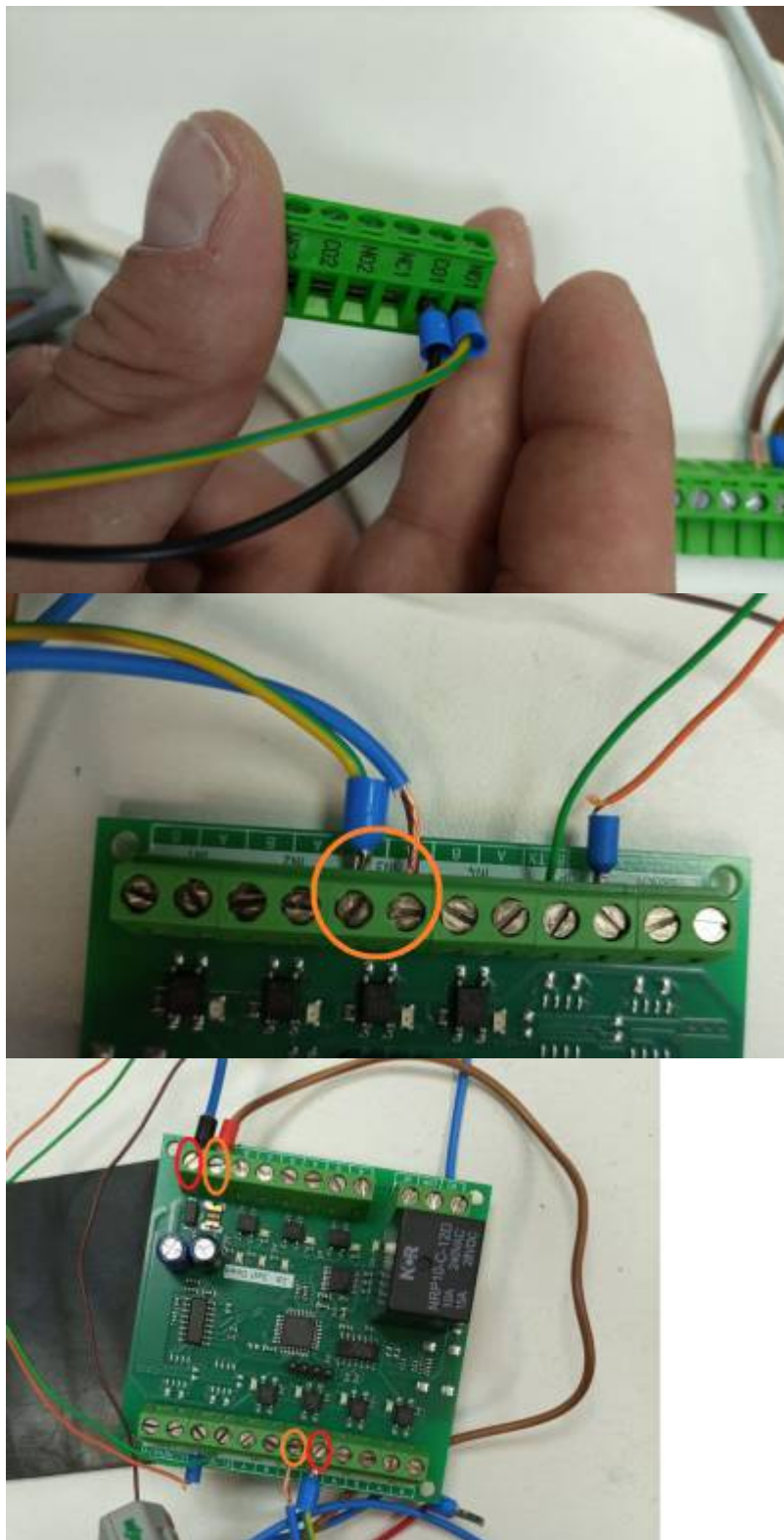




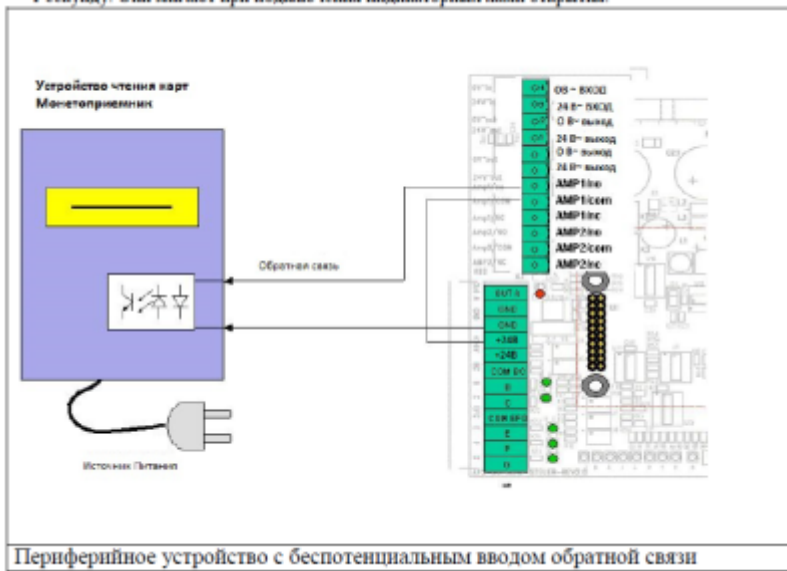
Подключение валидатора происходит по схеме на стр.13 из «Gotschlich - Инструкция по монтажу и настройке тумбовых 2-х, 3-х штанговых и роторных турникетов Varjo» v.5.2 А именно на колодке беспотенциальных выходов В и/или С:



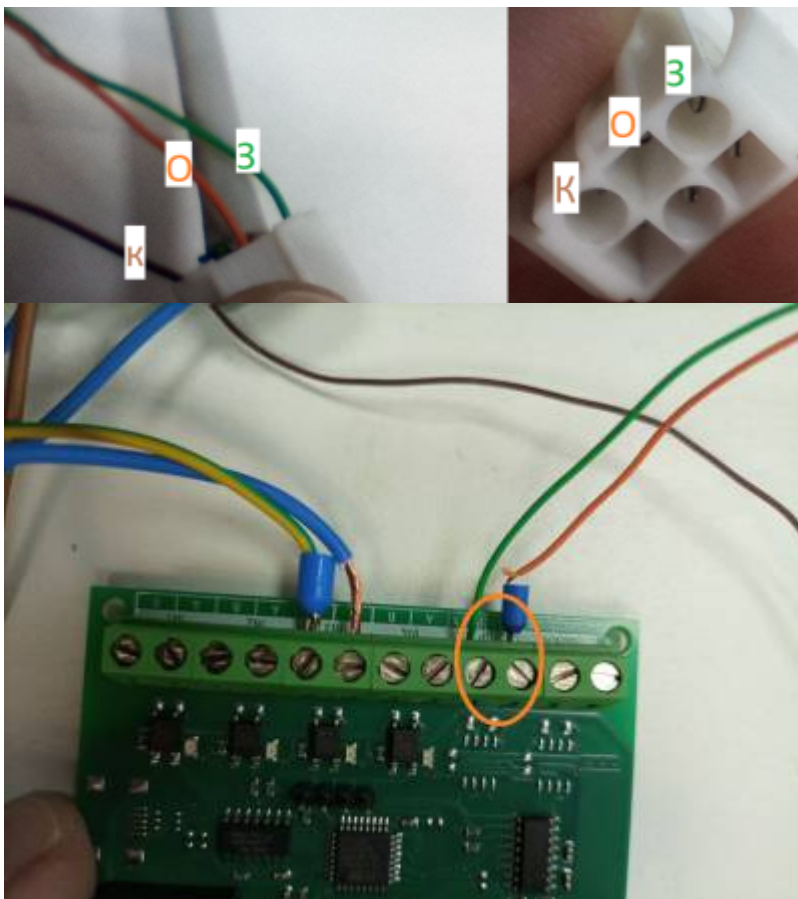
Плата конца прохода(далее - ПКП) подключается к реле AMP1 на блоке Logiturn через НО-контакт NO1 и общий контакт CO1, а со стороны ПКП на контакты цифрового входа IN3. Также на них подается питание(параллельно), например с колодки питания ПКП



В теории должна работать след. схема подключения, тогда параллельно питанию на IN3 не надо:



Далее подключаем 6-пиновый разъем от валидатора к ПКП. Коричневый провод подключаем к контакту GND на колодке питания ПКП:



public, doc, hw

From:
<https://wiki.lime-it.ru/> -

Permanent link:
https://wiki.lime-it.ru/doku.php/public/doc/hw/turniket_gotschlich?rev=1631883670

Last update: 13:01 17/09/2021



