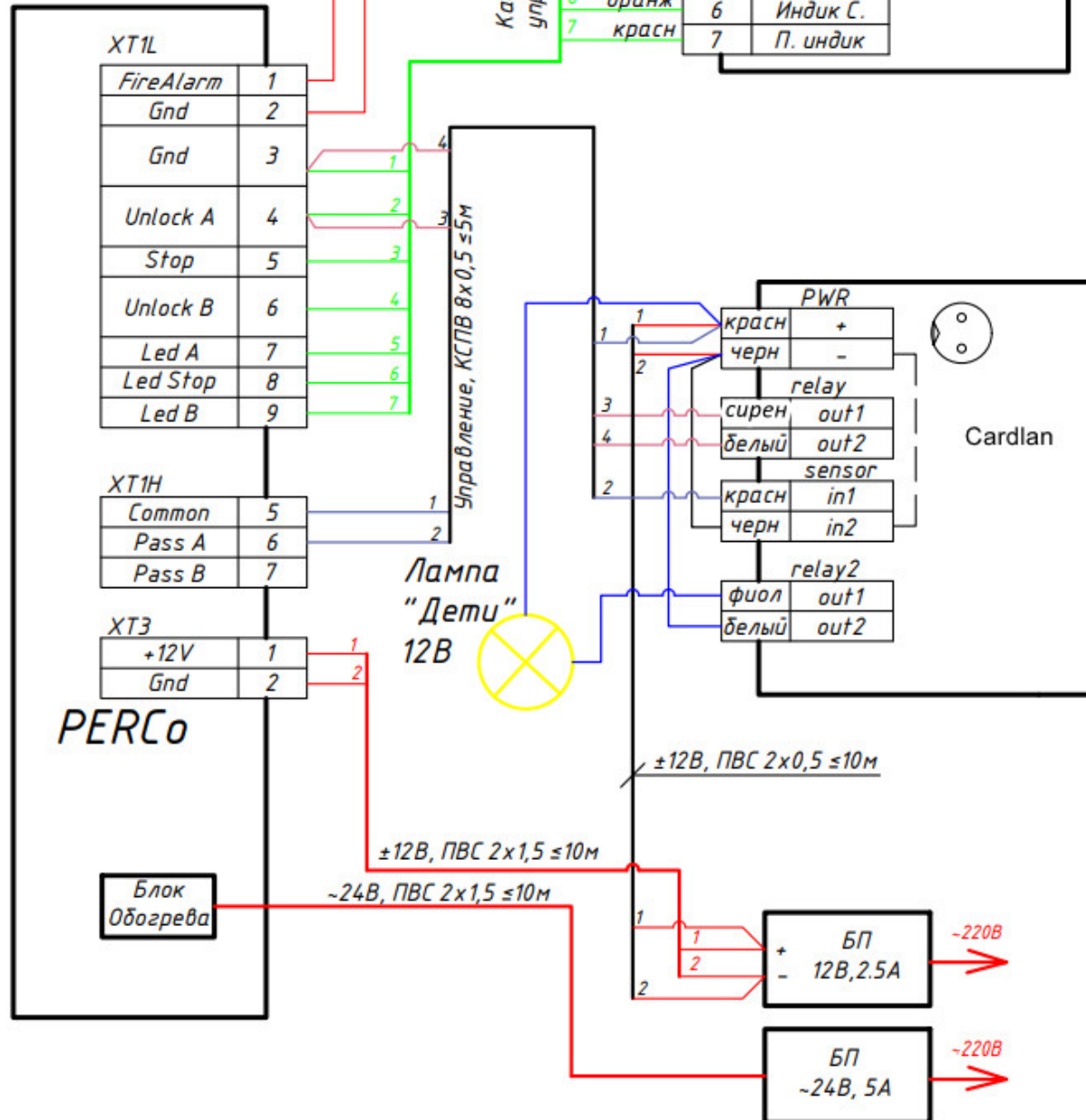


Вход для подключения НЗ контакта охранно-пожарной системы.
В случае отсутствия подключения - установить перемычку.

Кабель пульта управления, см. п. 1

1	черн	1	Общ
2	белый	2	Л. кнопка
3	синий	3	Кнопка С.
4	зелен	4	П. кнопка
5	желт	5	Л. индик
6	оранж	6	Индик С.
7	красн	7	П. индик

Пульт Персо



PERCO

Блок
Обогрева

Лампа
"Дети"
12В

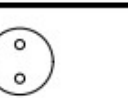


БП
12В, 2.5А

БП
~24В, 5А

~220В

~220В



Cardlan

PWR

красн +

черн -

сирен out1

белый out2

красн in1

черн in2

фиол out1

белый out2

XT1L

FireAlarm 1

Gnd 2

Gnd 3

Unlock A 4

Stop 5

Unlock B 6

Led A 7

Led Stop 8

Led B 9

XT1H

Common 5

Pass A 6

Pass B 7

XT3

+12V 1

Gnd 2

Управление, КСПВ 8x0,5 ±5м

1

2

3

4

1

2

1

2

1

2

1

2

1

2

1

2

1

2

1

2

1

2